

特性：

- 高达 500mA 的单节锂电池充电、充电电流自适应
- 待机模式下的静态电流为 25uA
- 无需外接 MOSFET，检测电阻以及隔离二极管
- 2.9V 涓流充电
- 恒定电流/恒定电压操作，并具有可在无过热危险的情况下实现充电速率最大化的热调节功能
- C/10 充电终止
- 自动再充电
- 软启动限制浪涌电流
- 充电状态双输出、无电池和故障状态显示
- 电池反接保护
- 精度达到±1%的 4.2V 预充电电压
- 电池欠压保护可激活充电
- 用于电池电量检测的充电电流监控器输出
- 工作温度范围-40°C 至 105°C
- 采用 SOT23-6L 封装

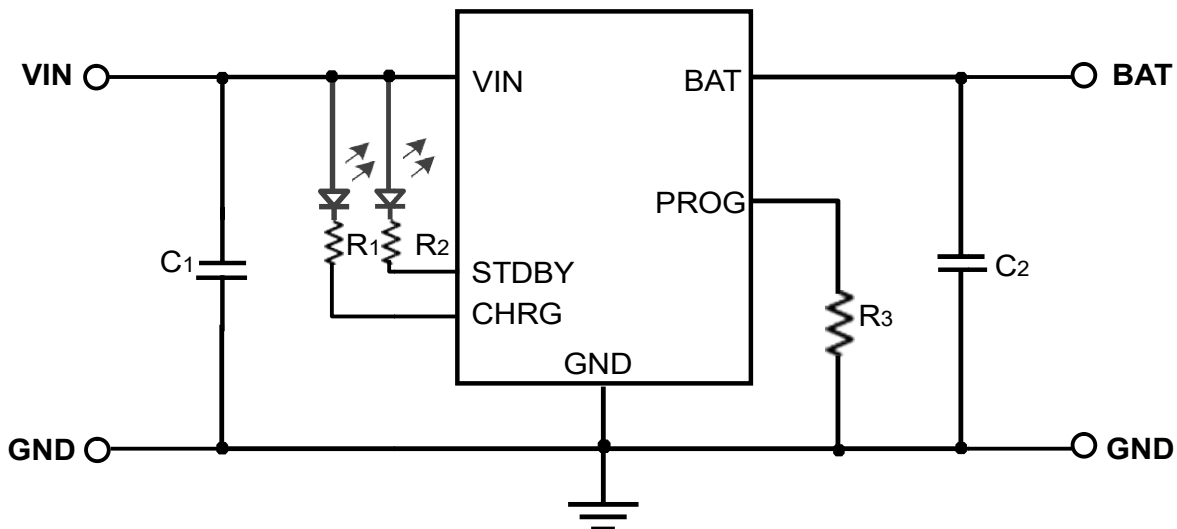
应用：

- 充电器
- 便携式数码设备

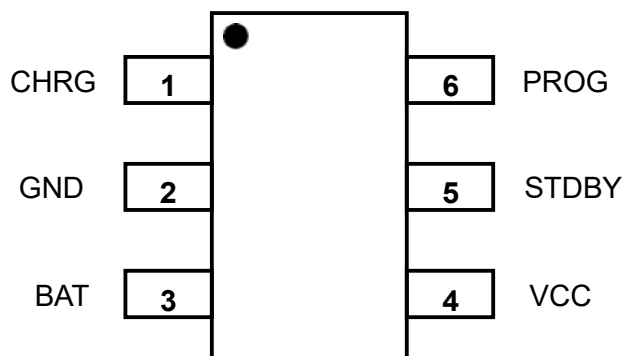
概述：

HE4057A是一款性能优异单节锂离子电池恒流/恒压线性充电器。HE4057A采用SOT23-6封装配合较少的外围原件使其非常适用于便携式产品，并且适合给USB电源以及适配器电源供电。基于特殊的内部MOSFET架构以及防倒充电路，不需要外接检测电阻和隔离二极管管。当外部环境温度过高或者在大功率应用时，热反馈可以调节充电电流以降低芯片温度。充电电压固定在4.2V，而充电电流则可以通过一个电阻器进行外部设置。当充电电流在达到最终浮充电压之后降至设定值的1/10，芯片将终止充电循环。当输入电压断开时，HE4057A进入睡眠状态，电池漏电流将降到1uA以下。HE4057A可以被设置于停机模式，此时芯片静态电流降至25uA。HE4057A还包括其他特性如欠压锁定、自动再充电和两个状态引脚以显示充电和充电终止。

典型应用：



管脚设置：



引脚描述：

引脚	名称	功能
1	CHRG	电池充电指示端
2	GND	接地端
3	BAT	连接电池正极
4	VCC	电源输入端
5	STDBY	电池充电完成指示端
6	PROG	可编程充电电流设置端

订单信息

型号	丝印	描述	封装	最小订量
HE4057A	7DAS	HE4057A, 具有双灯指示的 500mA 单节线性锂离子电池充电器	SOT23-6	3000 PCS

注意：所有产品都符合 RoHS 标准且不含铅 (Pb)

绝对最大额定值⁽¹⁾⁽²⁾

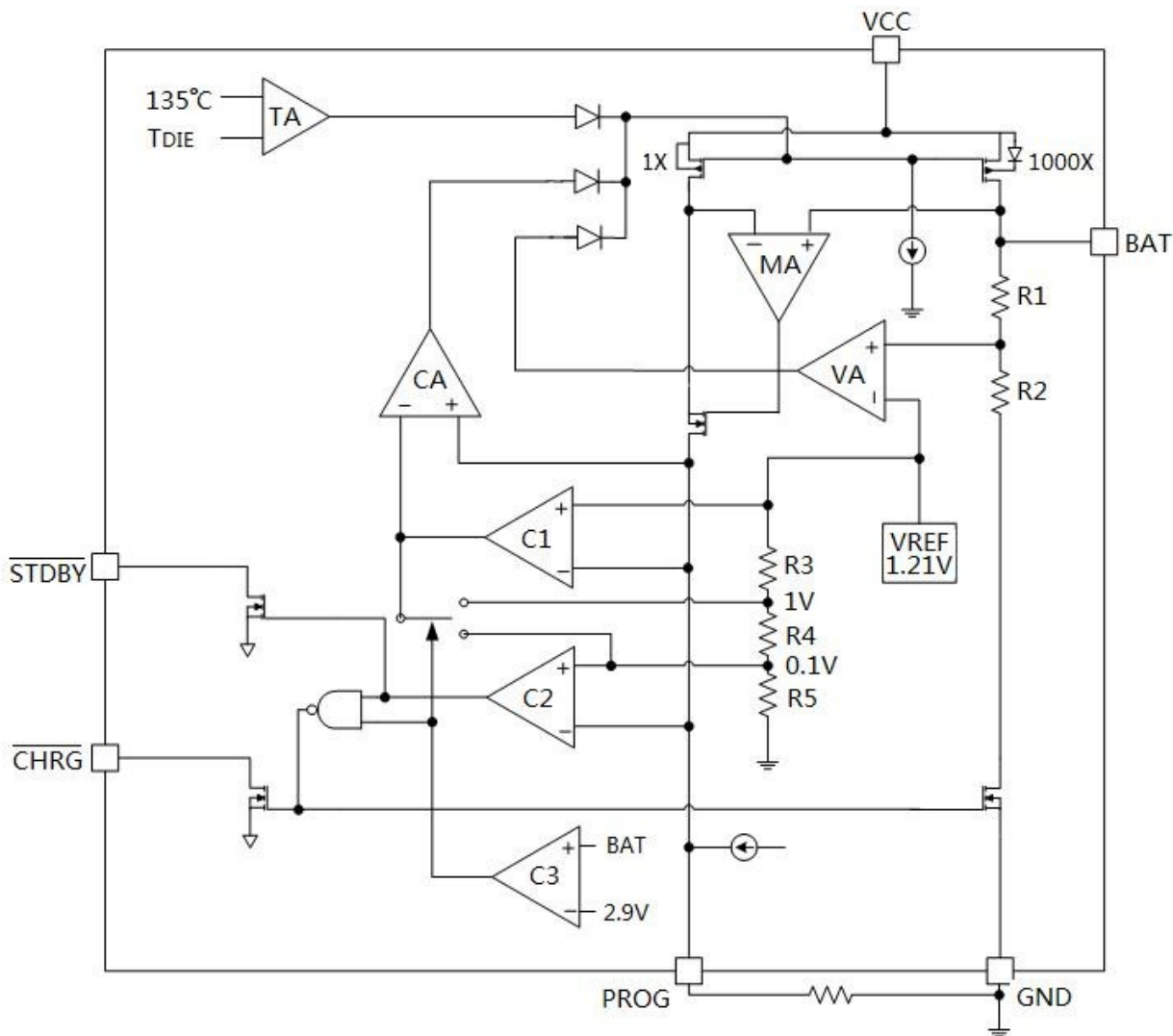
VIN 输入电压..... -0.3V to 9V	VBAT 端电压..... -0.3V to 7V
PROG 端电压..... -0.3V to 7V	CHRG、STDBY 端电压.....-0.3V to 7V
工作温度范围..... -40°C~+85°C	储存温度范围 Tstg.....-65°C~+125°C
工作结温.....+125°C	热阻 θ_{JA}180°C/W
焊接温度 (Soldering, 10sec)±260°C	热阻 θ_{JC}135°C/W
ESD (Machine Mode)±200V	ESD (Human Body Mode).....±2000 V

备注 1：超过这些额定值可能会损坏器件。备注 2：不能保证设备在其工作条件之外运行。

电气特性 (如果没有特殊说明, 环境温度=25°C, 输入电压=5V)

参数	符号	条件	最小	典型	最大	单位
输入电源电压	V _{CC}		4.50	5.0	7.0	V
输入电源电流	I _{CC}	充电模式(R _{PROG} =10K)		240	500	uA
		待机模式(充电终止)		50	100	uA
		停机模式(R _{PROG} 未连接)		25	50	uA
		V _{CC} < V _{BAT} , or V _{CC} < V _{UVLO}				
输出浮充电压	V _{FLOAT}	0°C ≤ T _A ≤ 85°C, I _{BAT} = 40mA	4.16	4.20	4.25	V
BAT 端充电电流	I _{BAT}	恒流模式, R _{PROG} = 10K	90	100	110	mA
		恒流模式, R _{PROG} = 2K	450	500	550	mA
		待机模式, V _{BAT} = 4.20V	0	-2.0	-5.0	uA
		停机模式		1	2	uA
		电池反接模式, V _{BAT} = -4.0V		0.7		mA
		睡眠模式, V _{CC} = 0 V		0	1	uA
涓流充电电流	I _{TRIKL}	V _{BAT} < V _{TRIKL} , R _{PROG} = 2K	40	50	60	mA
涓流充电门限电压	V _{TRIKL}	V _{BAT} 上升	2.8	2.9	3.0	V
涓流充电迟滞电压	V _{TRHYS}	V _{BAT} 下降	60	80	110	mV
VCC 欠压锁定电压	V _{UVLO}	V _{CC} 上升	3.6	3.8	4.0	V
VCC 欠压锁定迟滞电压	V _{UVHYS}	V _{CC} 下降	150	200	250	mV
手动关断阈值电压	V _{MSD}	V _{PROG} 上升	1.10	1.2	1.30	V
		V _{PROG} 下降	0.9	1.0	1.1	V
VCC -V _{BAT} 锁闭电压	V _{ASD}	V _{CC} 上升	70	100	140	mV
		V _{CC} 下降	5	30	50	mV
C/10 终止电流门限(2)	I _{TERM}	R _{PROG} = 10K	0;08	0.1	0.12	mA/ mA
		R _{PROG} = 2K	0;08	0.1	0.12	mA/ mA
PROG 引脚电压	V _{PROG}	恒流模式, R _{PROG} = 10K	0.9	1.0	1.1	V
CHRG 端输出低电平	V _{CHRG}	I _{CHRG} = 5mA		0.35	0.5	V
STDBY 端输出低电平	V _{STDBY}	I _{STDBY} = 5mA		0.35	0.5	V
再充电电池门限电压	V _{RECHG}	V _{FLOAT} - V _{RECHG}		100	150	mV
再充电延时时间	t _{RECHG}	V _{BAT} 由高到低	0.8	1.8	4	ms
充电终止延时时间	t _{TERM}	I _{BAT} 降至 I _{CHG} /10 以下	0.6	1.4	3	ms
PROG 端上拉电流	I _{PROG}			2.0		uA

功能框图



使用说明：

■ 工作模式

HE4057A是一款专门为锂离子电池设计的线性充电器，利用芯片内部的功率MOSFET对电池进行恒流/恒压充电。充电电流可以由外部电阻编程决定，最大充电电流可以达到500mA。HE4057A拥有两个漏极开路输出的状态指示输出端，充电状态指示端CHRNG和电池充电完成指示输出端STDBY。芯片内部的功率管电路在芯片的结温超过135°C时自动降低充电电流，这个功能可以使用户最大限度利用芯片充电，不用担心芯片过热而损坏芯片或者外部元器件。

■ 工作原理

当输入电压大于UVLO检测阈值和芯片使能输入端接高电平时，HE4057A开始对电池充电。如果电池电压低于2.9V，充电器用小电流对电池进行预充电。当电池电压超过2.9V时，充电器采用恒流模式对电池充电，充电电流由PROG端和GND端之间的电阻决定。当电池电压接近4.24V时，充电电流逐渐减小，HE4057A进入恒压充电模式。当充电电流减小到充电结束阈值时，充电周期结束。

充电结束阈值是恒流充电电流的1/10。当电池电压降到再充电阈值以下时，自动开始新的充电周期。芯片内部的高精度的电压基准源，误差放大器和电阻分压网络确保BAT端调制电压的精度在1%以内，满足锂离子和锂聚合物电池的要求。当输入电压掉电或者输入电压低于电池电压时，充电器进入停机模式，电池端消耗的电流小于2uA，从而增加 待机时间。

■ 充电电流设定

充电电流是采用一个连接在PROG引脚与地之间的电阻器来设定的。充电电流是PROG引脚输出电流的1000 倍，设定电阻器和充电电流采用下列公式来计算：

$$R_{PROG} = \frac{1000V}{I_{CHG}} \qquad I_{CHG} = \frac{1000V}{R_{PROG}}$$

从 BAT 引脚输出的充电电流可通过监视 PROG 引脚电压随时确定，公式如下：

$$I_{BAT} = \frac{V_{PROG}}{R_{PROG}} \times 1000$$

■ 充电终止

当充电电流在达到最终浮充电压之后降至设定值的1/10，充电循环被终止。该条件是通过采用一个内部滤波比较器对PROG端进行监控来检测的。当PROG端电压降至100mV以下的时间超过1.8ms时，充电终止，HE4057A进入待机模式，此时的输入电源电流降至约45uA。充电时，BAT端上的瞬变负载会使PROG端电压在DC充电电流降至设定值的1/10之间短暂地降至100mV以下，比较器的1.8ms延时时间确保了这种性质的瞬变负载不会导致充电循环过早终止。一旦平均充电电流降至设定值的1/10以下，HE4057A集中式充电循环并停止通过BAT端提供任何电流。在这种状态下BAT端上所有负载都必须由电池供电。

■ 充电状态指示

HE4057A有两个漏极开路状态指示输出端CHRG和STDBY。当充电器处于充电状态时，CHRG被拉到低电平，在其他状态CHRG为高阻态；当电池充电结束后，STDBY被拉到低电平，在其他状态STDBY为高阻态。当电池没有接到充电器时，CHRG闪烁表示没有安装电池。

■ 热限制

如果芯片温度升至135°C以上时，一个内部热反馈环路将减小设定的充电电流。该功能可防止HE4057A过热，并允许用户提高给定电路板功率处理能力的上限而减小损坏HE4057A的风险。

■ 欠压闭锁

HE4057A拥有一个内部欠压锁定电路对输入电压进行监控，在VCC升至欠压锁定门限电压之前使芯片保持在停机工作模式。当VCC电压升高至3.8V之后，芯片退出UVLO，开始正常工作。VCC下降时的UVLO迟滞电压为200mV。

■ 自动循环充电

电池电压达到浮充电压，充电循环被终止之后，HE4057A立即对BAT端电压进行监控。当BAT端电压低于4.1V时，充电循环重新开始。确保了电池被维持在一个接近满电的状态，同时免除了进行周期性充电循环启动的需要。

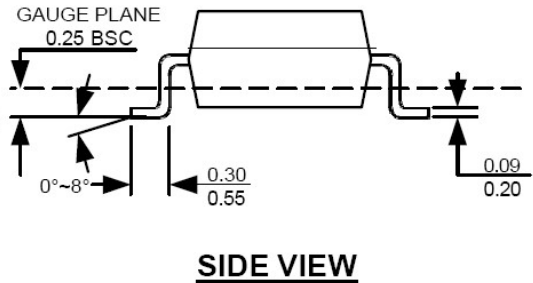
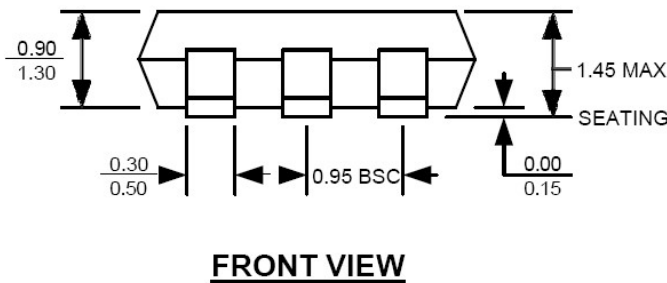
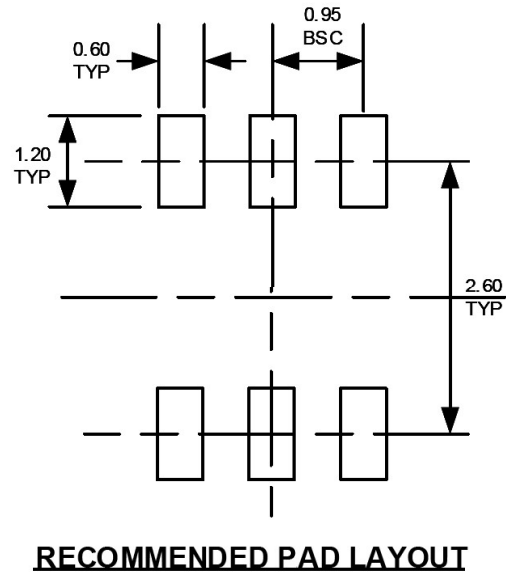
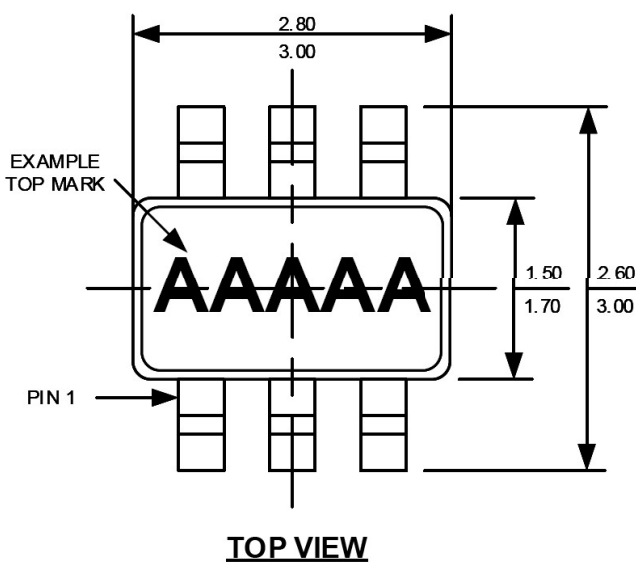
■ 输入输出电容以及电阻

建议电容值：C1=4.7uF,C2=10uF,同时PCB布板要求电容尽量靠近芯片。

建议电阻值：R1、R2=1K，此电阻不可以省掉，以防止灯的状态故障。

封装描述：

SOT23-6



Note:

1. All dimensions are in millimeters.
2. Package length does not include mold flash, protrusion or gate burr.
3. Package width does not include flash or protrusion.
4. Lead coplanarity (bottom of leads after forming) shall be 0.10 millimeters max.
5. Pin 1 is lower left pin when reading top mark from left to right.